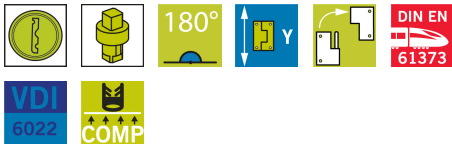


KLIMA-FLEX-LÅSGÅNGJÄRN, GEN2



Det patenterade Klima-flex-låsgångjärnet är specifikt konstruerat för isolerade och trycksatta dörrar. Gångjärnet skapar 6 mm kompression och gör att du kan öppna dörrarna 180° i endera riktningen eller ta bort dörren helt. Det säkra tvåstegsöppningsförfarandet gör att trycket kan minskas i skåpet innan det öppnas helt. Ett tydligt klick ger en taktill återkoppling på om dörren är öppen eller stängd. För extra stabilitet finns monteringsbeslag. Uppfyller kraven för tättningsnivå L1 enligt DIN EN 1886.



MATERIAL

Cylinder: Zinc die cast, stainless steel 304 cap and dust shutter

Dörrdel: Glass fibre reinforced polyamide (PA6GF30)

Randel: Zinc die cast, black powder coated

Handtag: Glass fibre reinforced polyamide (PA6GF30)

Insats: Zinc die cast, black texture powder coated

Latching cam: Zinc die cast, black powder coated

Mounting bracket: Zinc die cast, zinc plated

Pin: Rostfritt stål 304

RELATERADE PRODUKTER

Hinges: 3-156

Liknande produkter: 2-317cd

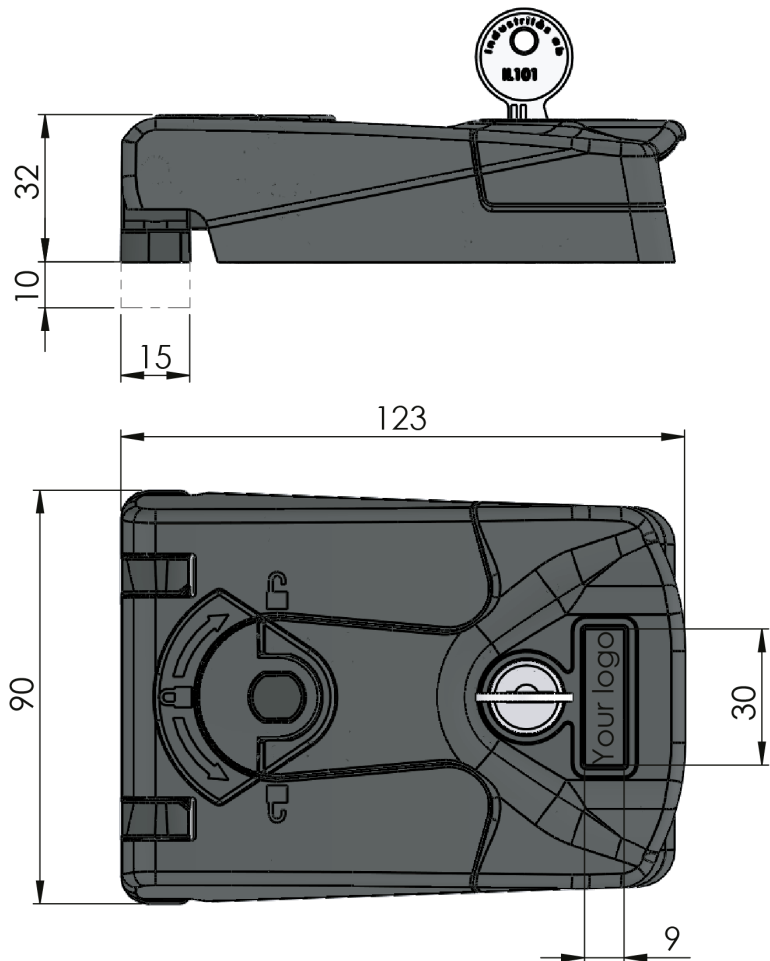
Nycklar: 2-372, 2-380, 2-370

Use the Index Code at industrilas.com

TESTS & STANDARDS

Standards: DIN EN 61373, VDI 6022

Cylinder information: Supplied with two keys



Industrilås
— When access counts —

Make your selections in each column to create your article number (AAAA-BBCCDD-EE)

AAAA Typ	BB Typ	CC Frame part offset	DD Insats	EE Beskrivning
2651 Klima-flex	44 Latching hinge GEN2	00 0 mm	00 Ickelåsande	00 Utan monteringsplatta
		10 10 mm	03 Fyrkant 7	01 Med monteringsplatta
			05 Fyrkant 8	
			14 Trekant 7	
			15 Trekant 8	
			22 Double bit 3	
			24 Double bit 5	
			32 Hexagon 11	
			34 Recessed hexagon 8	
			35 Recessed hexagon 10	
			36 Recessed hex 8 / 3 mm pin	
			80 Likalåsande IL101	

